

DANE TECHNICZNE

Toyo

• KONCEPCJA:

Pompy zatapialne GR z agitatorom firmy TOYO zostały specjalnie zaprojektowane do tłoczenia ciężkich szlamów zawierających materiały ściernie.

Te odśrodkowe pompy z półotwartym wirnikiem wyróżnia unikalny kształt agitatora. Wzbudza on osady tworząc jednolitą mieszaninę szlamową. Umożliwia to ciągle przepompowywanie mediów o dużej koncentracji ciał stałych.

Solidna konstrukcja, odpowiedni dobór materiałów i niepowtarzalny kształt odlewów, sprzężone z wolnoobrotowymi silnikami o wysokim momencie obrotowym stworzyły pompę o wspaniałej odporności na ścieranie. Te cechy zapewniają jej długą żywotność oraz ekonomiczność w użyciu.

Wirnik, płyty cienne oraz agitator wykonane zostały z żeliwa z wysoką zawartością chromu (24 do 28 % Cr).

Mocny, krótki wał, podparty przez odpowiednio dobrany komplet łożysk, podwójne uszczelnienia mechaniczne umieszczone w komorze olejowej zapewniają szczelność w najtrudniejszych warunkach.

Osiowy przepływ pompowanego medium umożliwia zmniejszenie wymiarów gabarytowych pompy i przyłączy. Silnik klasy F jest chłodzony pompowanym medium.

Obsługa, serwis oraz utrzymanie pomp w dobrej kondycji jest proste. Regulowana płyta cienna pozwala na prostą regulację utrzymującą wysoką sprawność pompy.

Pompy GR są standardowo wyposażone w czujnik termiczny.

• WARUNKI PRACY:

Pompy GR mogą tłoczyć szlam o zawartości ciał stałych do 30 % wagowo, ciała stałe o rozmiarach do 40 mm oraz w temperaturach cieczy do 60° C o poziomie pH między 4 a 9,5. Maksymalna robocza głębokość zanurzenia to 30 metrów a dla pomp GR30 i GR30B max. 60 metrów.

Dostępne seccjalne wykonanie dla medium o temperaturze 80° C.

• WYMAGANIA DOTYCZĄCE ZASILANIA*:

| Typ pompy | Moc kVA | Natężenie 400 V |
|-----------|------------|--------------------|
| GR 3 | 6 | 5,5 |
| GR 5 | 12 | 8,5 |
| GR 7.5 | 15 | 11 |
| GR 10/100 | 20 | 15 |
| GR 15/H | 30 | 23 |
| GR 20/B | 40 | 31 |
| GR 30/B | 50 | 44 |

*powyższe dane przedstawiono jako orientacyjne.

• PRZEWÓD ELEKTRYCZNY:

Standardowy typ przewodu do podłączenia pompy to HO7RN-F i jego specyfikacje powinny odpowiadać następującym danym:

| Typ pompy | Przekrój | Średnica zewnętrzna mm | Max długość m / 400V |
|-----------|------------------------|------------------------------|----------------------------|
| GR 3 | 4 x 6 mm ² | 19 | 500 |
| GR 5 | 4 x 6 mm ² | 19 | 340 |
| GR 7.5 | 4 x 6 mm ² | 19 | 260 |
| GR 10/100 | 4 x 6 mm ² | 19 | 190 |
| GR 15/H | 4 x 10 mm ² | 23 | 180 |
| GR 20/B | 4 x 10 mm ² | 23 | 120 |
| GR 30/B | 4 x 16 mm ² | 27 | 160 |

• PANEL KONTROLNY :

Dla pomp typu GR od 1 – 10 HP zalecane jest użycie panelu kontrolnego wyposażonego w rozruch bezpośredni.

Dla pomp typu GR od 15 HP zalecane jest użycie panelu kontrolnego wyposażony w rozruch łagodny

TOYO PUMPS EUROPE

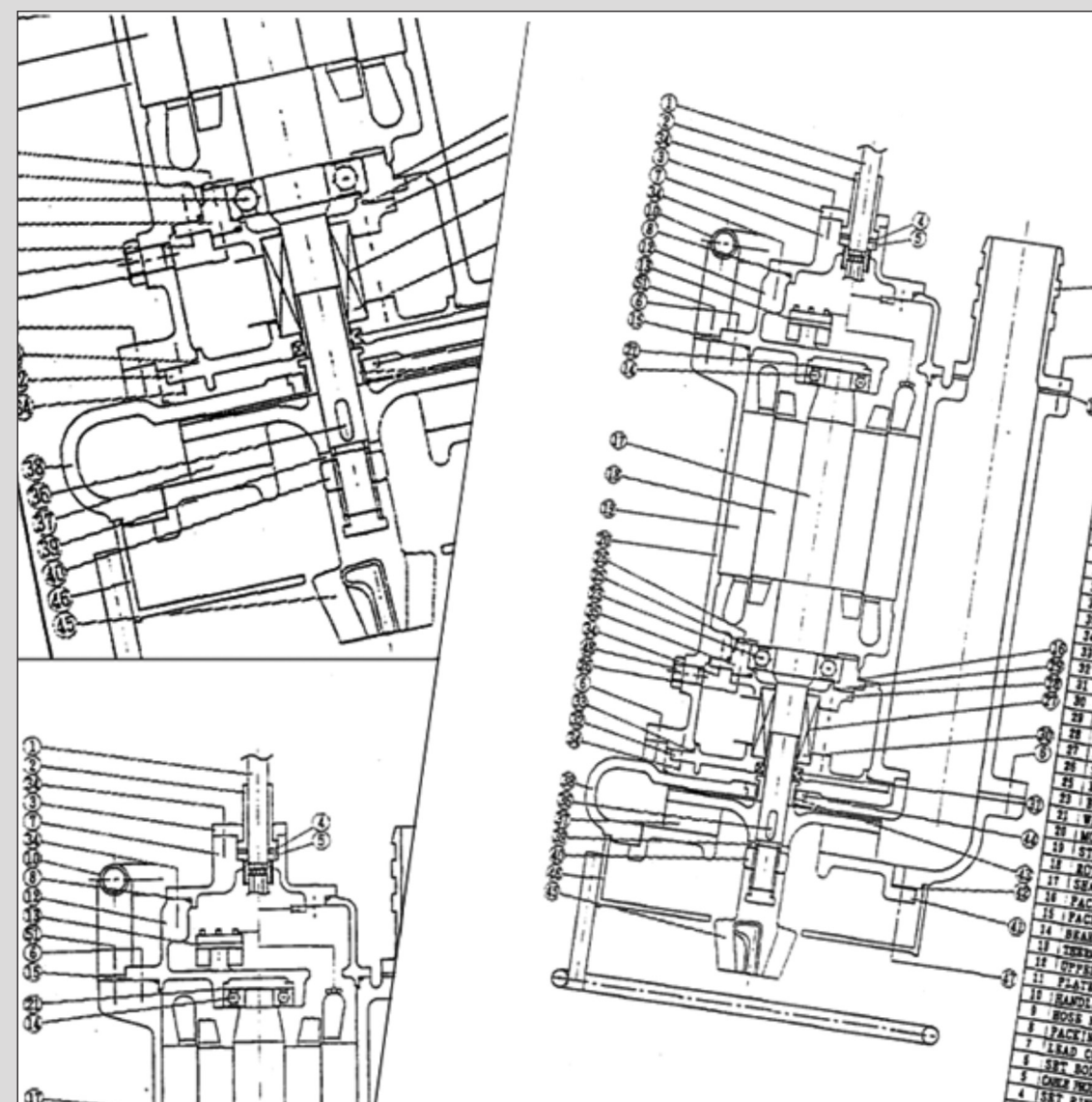
Parc Industriel Sud - Zone II

Rue de l'Industrie 41 - BE - 1400 Nivelles - Belgium

Tel. : +32(0)67 64 55 37 - Fax : +32(0)67 64 55 31

E-mail : sales@toyopumpseurope.com

Website : www.toyopumpseurope.com



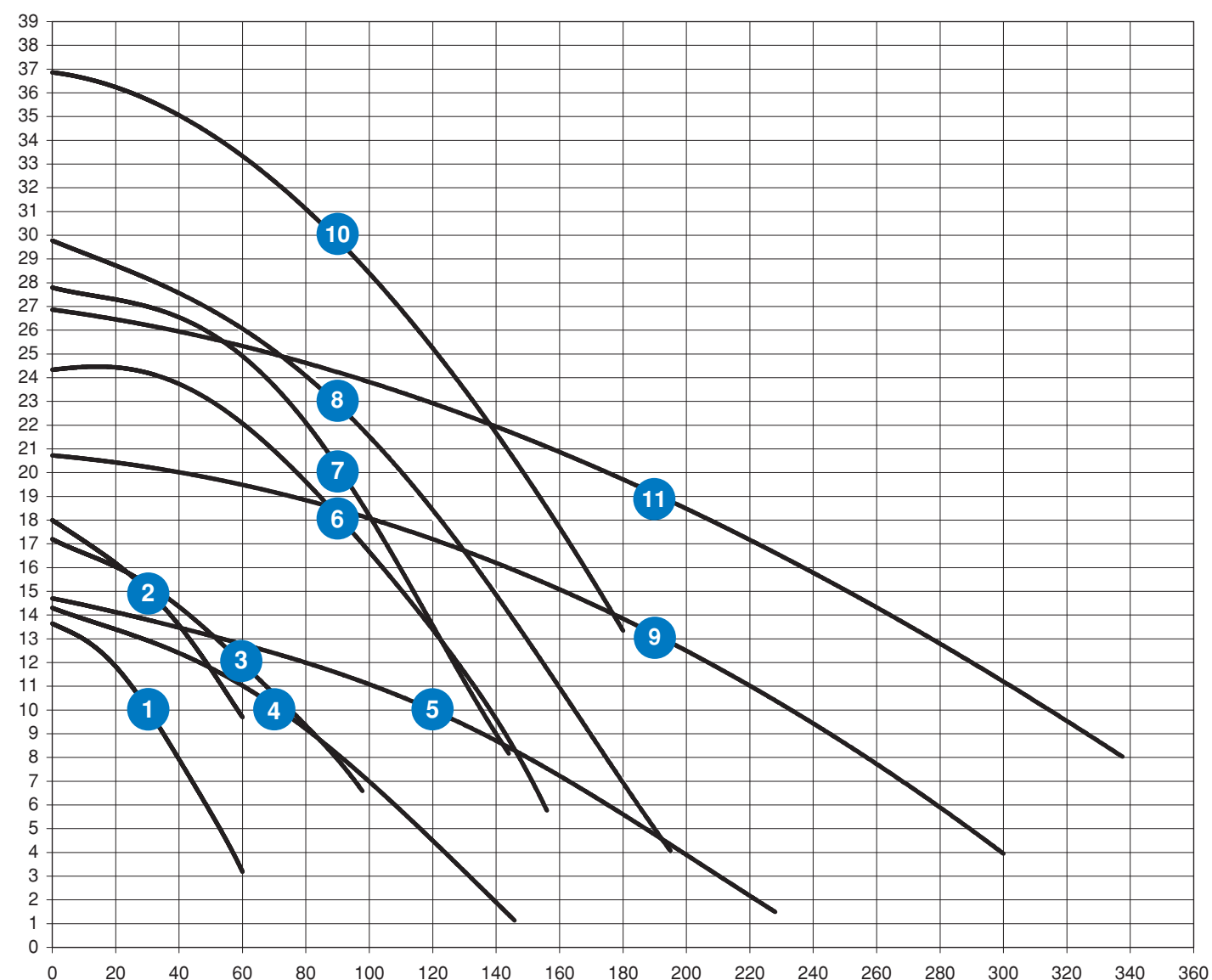
Toyo

Odporne na ścieranie pompy z agitatorom do gęstych szlamów

DANE TECHNICZNE POMP GR



Wykresy charakterystyk



| Nr | Type | Króciec tłoczny (cal) (mm) | Wydajność (m³/h) | Wysokość podnoszenia (m) | Rozmiar części stałych (mm) | Moc (kW) | Pól (P) | Obroty (obr./min) 50Hz | Natężenie prądu (A) 400V | Przewód elektryczny | Waga (kg) |
|----|-----------|----------------------------|------------------|--------------------------|-----------------------------|----------|---------|------------------------|--------------------------|---------------------|-----------|
| 1 | GR 3 | 3 80 | 30 | 10 | 22 | 2.2 | 4 | 1425 | 5.5 | 4x6mm ² | 115 |
| 2 | GR 5 | 3 80 | 30 | 15 | 22 | 3.7 | 4 | 1445 | 8.5 | 4x6mm ² | 135 |
| 3 | GR 7.5 | 4 100 | 60 | 12 | 25 | 5.5 | 4 | 1425 | 11 | 4x6mm ² | 145 |
| 4 | GR 10-100 | 4 100 | 72 | 10 | 35 | 7.5 | 4 | 1435 | 15 | 4x6mm ² | 180 |
| 5 | GR 10 | 6 150 | 120 | 10 | 35 | 7.5 | 4 | 1435 | 15 | 4x6mm ² | 180 |
| 6 | GR 15 | 4 100 | 90 | 18 | 30 | 11 | 4 | 1445 | 23 | 4x10mm ² | 270 |
| 7 | GR 15H | 4 100 | 90 | 20 | 25 | 11 | 4 | 1445 | 23 | 4x10mm ² | 270 |
| 8 | GR 20 | 4 100 | 90 | 23 | 30 | 15 | 4 | 1500 | 31 | 4x10mm ² | 370 |
| 9 | GR 20B | 6 150 | 192 | 13 | 40 | 15 | 4 | 1500 | 31 | 4x10mm ² | 370 |
| 10 | GR 30 | 4 100 | 90 | 30 | 30 | 22 | 4 | 1420 | 44 | 4x16mm ² | 440 |
| 11 | GR 30B | 6 150 | 192 | 19 | 40 | 22 | 4 | 1420 | 44 | 4x16mm ² | 440 |

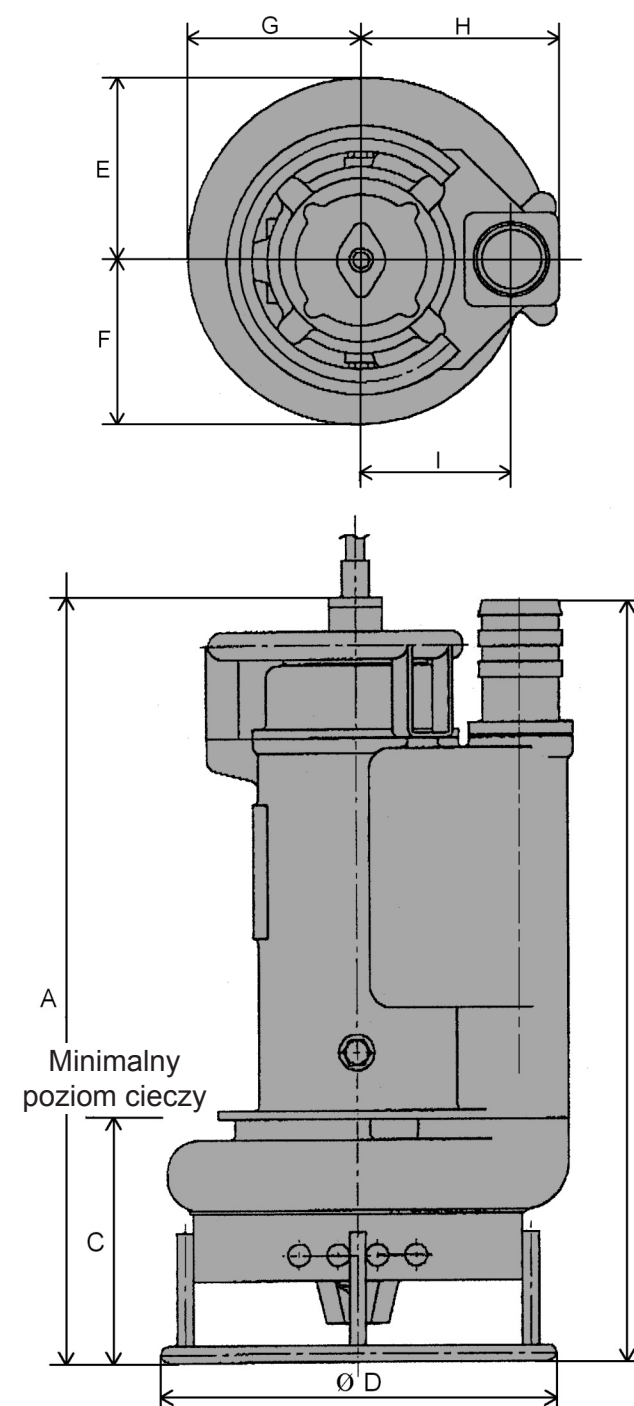


TABELA WYMIARÓW

| | | A | B | C | D | E | F | G | H | I |
|----|-----------|------|------|-----|-----|-----|-----|-----|-----|-----|
| 1 | GR 3 | 677 | 673 | 235 | 384 | 195 | 175 | 185 | 210 | 160 |
| 2 | GR 5 | 742 | 738 | 235 | 384 | 195 | 175 | 185 | 210 | 160 |
| 3 | GR 7.5 | 757 | 760 | 250 | 396 | 213 | 188 | 200 | 225 | 170 |
| 4 | GR 10-100 | 800 | 843 | 250 | 396 | 250 | 200 | 225 | 275 | 195 |
| 5 | GR 10 | 800 | 843 | 250 | 396 | 250 | 200 | 225 | 275 | 195 |
| 6 | GR 15 | 890 | 823 | 280 | 488 | 254 | 240 | 242 | 272 | 215 |
| 7 | GR 15H | 890 | 823 | 280 | 488 | 254 | 240 | 242 | 272 | 215 |
| 8 | GR 20 | 1095 | 1013 | 400 | 533 | 298 | 251 | 273 | 325 | 240 |
| 9 | GR 20B | 1095 | 1013 | 400 | 533 | 298 | 251 | 273 | 325 | 240 |
| 10 | GR 30 | 1100 | 1048 | 400 | 475 | 305 | 280 | 280 | 350 | 250 |
| 11 | GR 30B | 1100 | 1048 | 400 | 475 | 305 | 280 | 280 | 350 | 250 |