

Zatopialne pompy odwodnieniowe J 405

SULZER

Specyfikacja

Elektryczna pompa zatopialna.

Maksymalna głębokość zanurzenia: 20 m. Stopień ochrony: IP 68.

Maksymalna temperatura pompowanego medium przy maksymalnej mocy dla pracy ciągłej: 40°C.

Maksymalna gęstość pompowanego medium: 1100 kg/m³.

pH pompowanej cieczy: 5 - 8. Otwór kosza ssawnego: 8 x 34 mm.

Maksymalna liczba załączeń: 30/h.

J 405 ND średniego podnoszenia, 3~ fazowa

J 405 HD wysokiego podnoszenia, 3~ fazowa

Silnik elektryczny

3~ fazowy indukcyjny silnik klatkowy, 50 Hz.

Współczynnik serwisowy 1.1. Klasa izolacji F.

Moc znamionowa P₂: 35,0 kW. Prędkość obrotowa: 2941 obr./min

Napięcie, V	400	500	690	1000
Natężenie znamionowe, A	66,5	53	39	27

Metoda rozruchu

Pompa z rozruchem bezpośrednim DOL z wbudowanym stycznikiem (400-690 V).

Pompa z rozruchem bezpośrednim DOL z wbudowaną listwą zaciskową (400-1000 V).

Gwiazda trójkąt , wbudowana listwa zaciskowa (400-500 V).

Pompa może pracować z przemiennikiem częstotliwości VFD, kiedy jest wyposażona w listwę zaciskową zamiast stycznika.

Kabel zasilający

20 m type H07RN8-F (kabel standardowy):

4x10 sq.mm. (690 V rozruch bezpośredni DOL z wbudowanym stycznikiem)

4x16 sq.mm. (400-500 V rozruch bezpośredni DOL z wbudowanym stycznikiem)

4x10 sq.mm. + 4x1,5 sq.mm. (690 V rozruch bezpośredni DOL z wbudowaną listwą zaciskową)

4x16 sq.mm. + 4x1,5 sq.mm. (400-500 V rozruch bezpośredni DOL z wbudowaną listwą zaciskową)

2-4x6 sq.mm. + 4x1,5 sq.mm. (690 V gwiazda trójkąt)

2-4x10 sq.mm. + 4x1,5 sq.mm. (400-500 V gwiazda trójkąt)

20 m type NSSHÖU.../3E (do pracy w trudnych warunkach):

3x6+3x6/3E+3x1.5 zawiera 3 kable sterownicze (1000 V rozruch bezpośredni DOL)

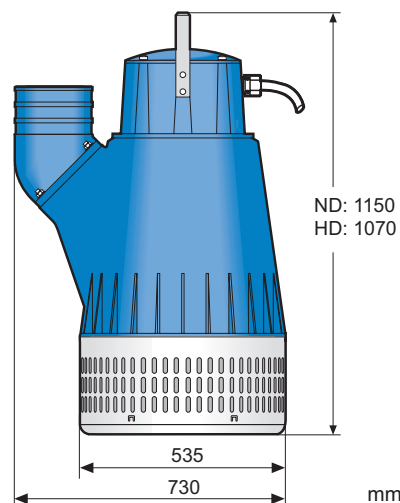
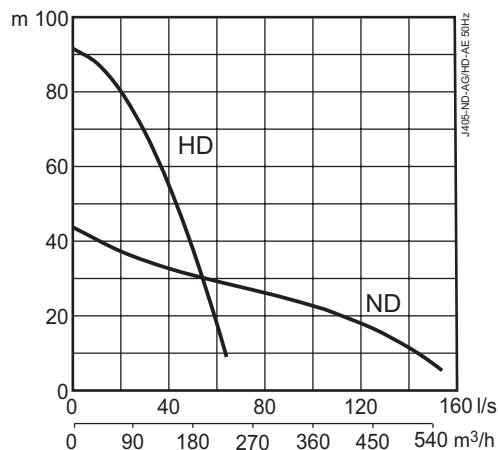
3x10+3x10/3E+3x1.5 zawiera 3 kable sterownicze (690 V rozruch bezpośredni DOL)

3x16+3x16/3E+3x2.5 zawiera 3 kable sterownicze (400-500 rozruch bezpośredni DOL)

Zabezpieczenie silnika

Wbudowane czujniki termiczne w uzwojeniu stojana (140°C±5)

połączone z wbudowanym stycznikiem lub wyprowadzone do szafki zasilającej sterowniczej. W opcji czujnik wilgoci DI, ale nie w przypadku, gdy w pompie wbudowany jest stycznik.



Uszczelnienie wału

Podwójne uszczelnienie mechaniczne w kąpeli olejowej, w kartridżu dla łatwego serwisowania.

Uszczelnienie od strony hydraulicznej: węgiel krzemowy/węgiel krzemowy.

Uszczelnienie od strony silnika: węgiel krzemowy/grafit pokryty warstwą antymonu.

Łożyska

Górne: głęboko rowkowe jednorzędowe łożysko kulkowe.

Dołne: podwójne skośne łożysko kulowe.

Króciec tłoczny

4" (standard HD), 6", 8" (standard ND) na opaskę zaciskową.

4", 6", 8" zakończony gwintem B.S.P.

Waga

270 kg (bez kabla)

Opcje i akcesoria

Anody cynkowe. Dodatkowa powłoka zabezpieczająca. Pierścienie ochronne z poliuretanu. Element do podłączenia szeregowego pomp (HD). Szafka rozruchowo sterująca. Automatyczna kontrola poziomu. Ponton. Zestaw naprawczy. Akcesoria króćca tłoczego.

Wykonanie materiałowe

Opis	Materiał	EN	ASTM
Obudowa / Elementy odlewane	Aluminium	EN 1706:AC-43100	ASTM AISi10mg
Kosz ssawny / Uchwyt / Elementy złączne	Stal nierdzewna	10088:X5CrNi18-10 (1.4301)	AISI 304
Wał	Stal nierdzewna	10088:X20Cr13 (1.4021)	AISI 420
Wirnik	Żeliwo białe	EN-GJN-HV600(XCr23)	ASTM A 532: Alloy III A
Części zużywające się / O-ringi	Kauczuk nitylowy		